

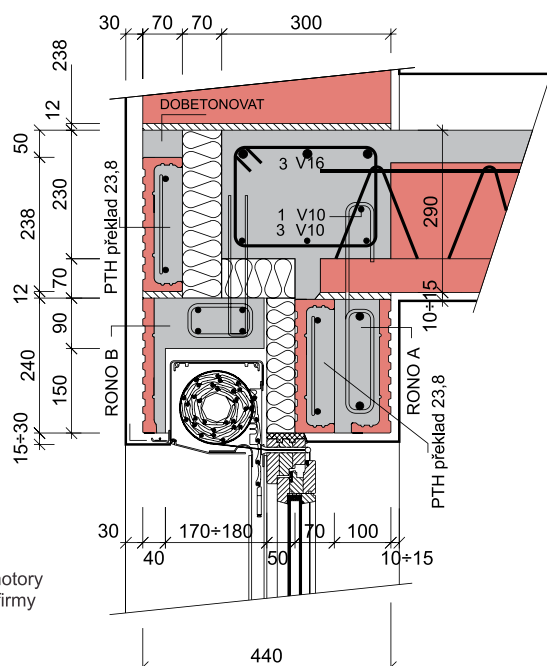
GARANCE
NEJLEPŠÍ
CENY*

POROTHERM

ROLETY VE ZDIVU POROTHERM: PRO-RONO

Rolety ukryté v roletovém překladu - stavebním prefabrikátu POROTHERM-RONO, jsou volbou na jistotu. Roletovou schránku dokonale schováme do zdiva a zároveň vyřešíme přerušení tepelného mostu, který by mohl vzniknout ztenčením překladu. Tepelný most je přerušeny vrstvou 50 a 70 mm polystyrénu, umístěného okolo roletové schránky. Tímto řešením předcházíme možným stavebním nedorozuměním, kdy stavební prefabrikát téměř neumožňuje udělat stavební přípravu pro rolety jinak než dobře.

Ohraničený vnitřní prostor roletového překladu vyžaduje speciální řešení v konstrukci rolety a proto, např. na balkónových dveřích jsou použity hliníkové lamely, které umožňují udělat roletu až do výšky otvoru 270 cm. Roleta i překlad do sebe vždy přesně pasují a výsledné řešení fasády Vašeho domu je perfektní.



A jak rolety ovládat? Určitě s elektromotory a centrálním ovládním od německé firmy



***) PROALU garantuje nejlepší ceny rolet – za levnější nabídku Vám zaplatíme 10% !**

Více informací najdete na www.proalu.cz

6 DŮVODŮ PROČ MÍT ROLETY



Tepelná izolace

Jak izolovat sklo oken? Jedině roletou, kterou můžeme stáhnout v noci, v zimě a která nám tak ušetří 25 až 30 % nákladů na vytápění.



Ochrana před sluncem

Externí roleta se rozpálí sluncem i ochlazuje venku. Narozdíl od vnitřních žaluzií, které se sluncem rozpálí také, ale teplo nám sálají do místnosti.



Bezpečný dům

Stažené rolety zajistí dům proti vloupání. V noci, když jsme na dovolené, tak rolety simulují svým naprogramovaným pohybem, že jsme doma.



Ochrana před hmyzem

Trápí Vás hmyz a trávíte noci bojem s komáry? Rolety vyřeší i tento problém díky kombinaci s roletovou sítí proti hmyzu, integrovanou v roletové schránce.



Ochrana soukromí

Před zvědavými pohledy zvenčí nás rolety také ochrání a nevadí že pozemek na kterém náš dům stojí, není právě největší a že naši sousedi jsou velmi zvědaví.



Zvuková izolace

Tuto vlastnost oceníte zvláště, pokud je Váš dům poblíž frekventované silnice. Konkrétní zvukový útlum je až 8 dB. Odměnou nám bude klidný nerušený spánek.

Zdarma Vám navrhne nevhodnější technické a finanční řešení, podle Vašeho zadání, nebo na základě pro Vás nezávazného zaměření oken. Pokud se Vám naše nabídka zalíbí, uzavřeme s Vámi smlouvu s přesně definovanou cenou a rolety v termínu do 3 týdnů vyrobíme a namontujeme. Rádi Vám pomůžeme i s výběrem nevhodnější barevné kombinace simulací na PC, kde vytvoříme virtuální kopii vašeho domu. Vaše rolety jsou potom sázkou na jistotu.



UŽ NECHCEME MÍT PROBLÉM S DOTĚRNÝM LÉTAJÍCÍM HMYZEM A TRÁVIT NOCI BOJEM S KOMÁRY?

V tom případě řeší rolety „dvě mouchy jednou ranou“. Mohou totiž být kombinovány s roletovou sítí proti hmyzu, která je umístěna ve společné schránce s roletou a má vlastní na roletě nezávislé ruční ovládání.

PŘEDNASTAVENÉ HODINY Centronic TimeControl TC52

Ovládat motorové rolety můžeme od každého okna jednotlivě a všechny rolety také centrálně například časovou automatikou TC52. Tato automatika umožňuje připojení slunečního senzoru, nebo EZS – elektronického zabezpečovacího systému.

- astrofunkce
- automatické přepínání ze zimního na letní čas
- přípojka světelného senzoru
- s úplným přednastavením

PROALU®



PROALU spol. s r.o., Vídeňská 340, Vestec u Prahy, 252 42
Tel.: 251 810 040, 725 688 630-1, 777 880 987, Fax: 251 819 748
e-mail: info@proalu.cz, web: www.proalu.cz

infolinka ZDARMA  800 155 000

 www.proalu.cz