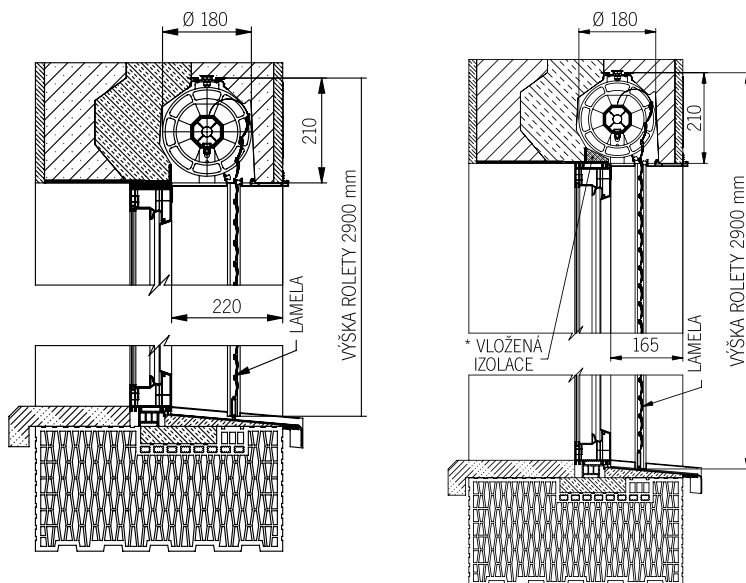


ROLETY VE ZDIVU HELUZ: PRO-HELUZ

Rolety ukryté v roletovém překlade – stavebním prefabrikátu HELUZ, umožňují schovat téměř celou roletu do obvodového zdiva – včetně do zdiva zapuštěných vodících lišt. Tepelný most v překladech je přerušeny vrstvou 70 mm polystyrénu, který je zalisovaný v monolitické části překladech.

Roleta PRO-HELUZ má tzv. „pravotočivé“ navíjení. To znamená, že lamely jsou otočené „vypouklou“ stranou ven, což může být zajímavý a vyhledávaný estetický prvek.

Tato kombinace rolety a překladech umožňuje perfektní instalaci rolet na okna a dveře standardních rozměrů.



A jak rolety ovládat? Určitě s elektromotory a centrálním ovládním od německé firmy



* upravené vložení izolace pro osazení okna ve vzdálenosti 165 mm pro průměr balu 180 mm.

6 DŮVODŮ PROČ MÍT ROLETY



Tepelná izolace

Jak izolovat sklo oken? Jedině roletou, kterou můžeme stáhnout v noci, v zimě a která nám tak ušetří 25 až 30 % nákladů na vytápění.



Ochrana před sluncem

Externí roleta se rozpálí sluncem i ochlazuje venku. Narozdíl od vnitřních žaluzií, které se sluncem rozpálí také, ale teplo nám sálají do místnosti.



Bezpečný dům

Stažené rolety zajistí dům proti vloupání. V noci, když jsme na dovolené, tak rolety simulují svým naprogramovaným pohybem, že jsme doma.



Ochrana před hmyzem

Trápí Vás hmyz a trávíte noci bojem s komáry? Rolety vyřeší i tento problém díky kombinaci s roletovou sítí proti hmyzu, integrovanou v roletové schránce.



Ochrana soukromí

Před zvědavými pohledy zvenčí nás rolety také ochrání a nevadí že pozemek na kterém náš dům stojí, není právě největší a že naši sousedi jsou velmi zvědaví.



Zvuková izolace

Tuto vlastnost oceníte zvláště, pokud je Váš dům poblíž frekventované silnice. Konkrétní zvukový útlum je až 8 dB. Odměnou nám bude klidný nerušený spánek.

Zdarma Vám navrhne nevhodnější technické a finanční řešení, podle Vašeho zadání, nebo na základě pro Vás nezávazného zaměření oken. Pokud se Vám naše nabídka zalíbí, uzavřeme s Vámi smlouvu s přesně definovanou cenou a rolety v termínu do 3 týdnů vyrobíme a namontujeme. Rádi Vám pomůžeme i s výběrem nevhodnější barevné kombinace simulací na PC, kde vytvoříme virtuální kopii vašeho domu. Vaše rolety jsou potom sázkou na jistotu.



Ovládat motorové rolety můžeme ve skupinách, podle jednotlivých místností, přenosným radiovým 10-ti kanálovým vysílačem TC4410-II a také centrálně například časovou automatikou TC 511. Tato automatika umožňuje připojení slunečního senzoru, nebo EZS – elektronického zabezpečovacího systému.

MANUÁLNÍ VYSÍLAČ S 10-TI KANÁLY Centronic TimeControl TC4410-II

- radiové ovládání
- astrofunkce
- automatické přepínání ze zimního na letní čas
- s úplným přednastavením

PŘEDNASTAVENÉ HODINY Centronic TimeControl TC511

- radiové ovládání
- astrofunkce
- přípojka světelného senzoru
- automatické přepínání ze zimního na letní čas
- s úplným přednastavením



PROALU spol. s r.o., Vídeňská 340, Vestec u Prahy, 252 42
Tel.: 251 810 040, 725 688 630-1, 777 880 987, Fax: 251 819 748
e-mail: info@proalu.cz, web: www.proalu.cz